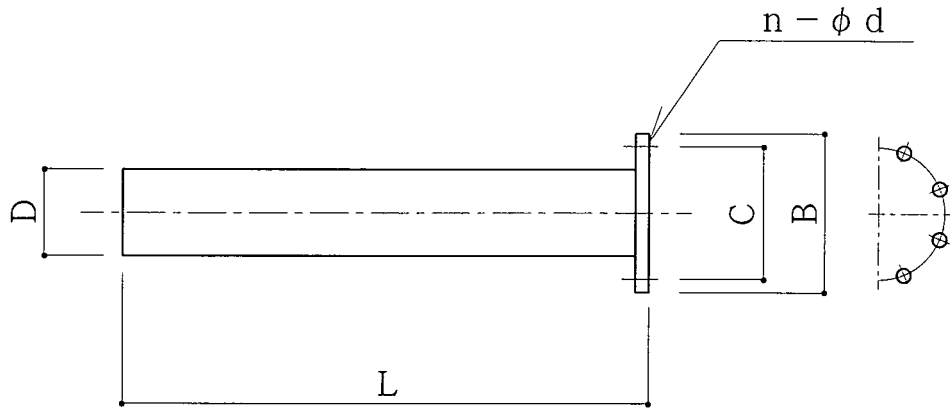


異形管標準図

株式会社 札幌第一金属

1 F 短管

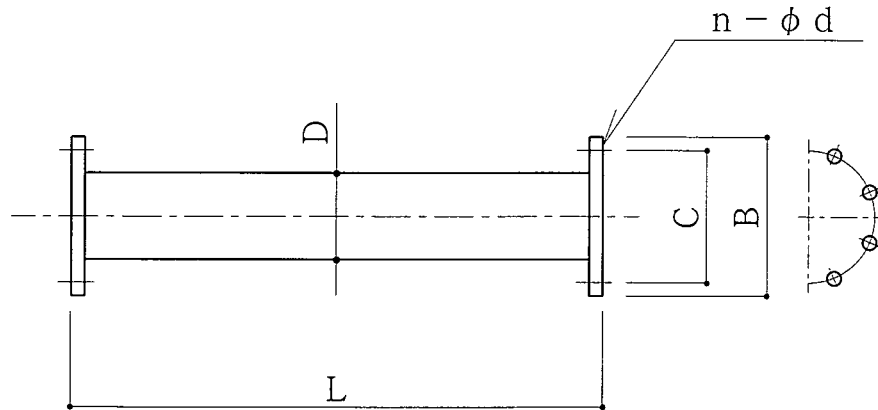


材 質	S U S 3 0 4
	SGP : タールエポ塗装
	SGP : 粉体塗装
	SGP : メッキ鋼管

* 65A以下はjis10K規格 80A以上はF12 (上水) 規格です。

呼び径	外径	フランジ			長さ
	D	B	C	n-φd	L
40A	48.6	140	105	4-19	100~
50A	60.5	155	120	4-19	100~
65A	76.3	175	140	4-19	100~
80A	89.1	211	168	4-19	100~
100A	114.3	238	195	4-19	100~
125A	139.8	263	220	6-19	100~
150A	165.2	290	247	6-19	100~
200A	216.3	342	299	8-19	100~
250A	267.4	410	360	8-23	100~
300A	318.5	464	414	10-23	100~
350A	355.6	530	472	10-25	100~
400A	406.4	582	524	12-25	100~
450A	457.2	652	585	12-27	100~
500A	508.0	706	639	12-27	100~

2 F 短管

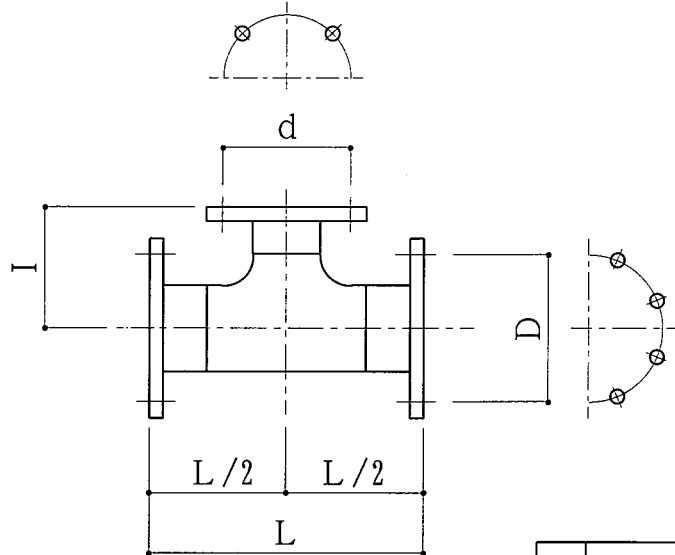


材	S U S 3 0 4
	S G P : タールエポ塗装
質	S G P : 粉 体 塗 装
	S G P : メ ッ キ 鋼 管

* 65A以下はjis10K規格 80A以上はF12 (上水) 規格です。

呼び径	外 径	フ ラ ン ジ			長 さ
	D	B	C	n - φ d	L
40A	48.6	140	105	4-19	100~
50A	60.5	155	120	4-19	100~
65A	76.3	175	140	4-19	100~
80A	89.1	211	168	4-19	100~
100A	114.3	238	195	4-19	100~
125A	139.8	263	220	6-19	100~
150A	165.2	290	247	6-19	100~
200A	216.3	342	299	8-19	100~
250A	267.4	410	360	8-23	100~
300A	318.5	464	414	10-23	100~
350A	355.6	530	472	10-25	100~
400A	406.4	582	524	12-25	100~
450A	457.2	652	585	12-27	100~
500A	508.0	706	639	12-27	100~

3 F T 字管 - 1



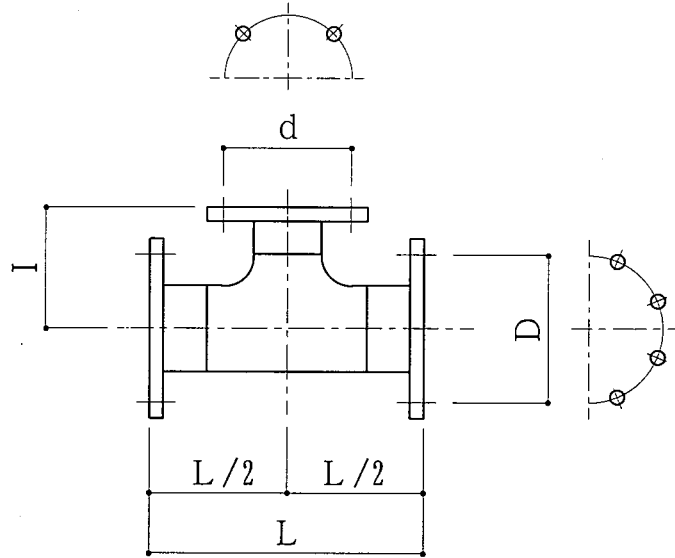
材 質	S U S 3 0 4
	SGP : タールエポ塗装
	SGP : 粉体塗装
	SGP : メッキ鋼管

* 65A以下はjis10K規格 80A以上はF12 (上水) 規格です。

呼び径		寸法	
D	d	L	I
40A	40A	250	100
50A	40A	300	100
	50A	300	120
65A	40A	300	120
	50A	300	120
	65A	300	120
80A	40A	320	120
	50A	320	120
	65A	320	120
	80A	320	140
100A	40A	360	160
	50A	360	160
	65A	360	160
	80A	360	160

呼び径		寸法	
D	d	L	I
100A	100A	360	160
125A	50A	380	180
	65A	380	180
	80A	380	180
150A	100A	380	180
	125A	380	180
	65A	380	190
	80A	380	190
	100A	380	190
	125A	380	190
	150A	380	190

3 F T字管 - 2



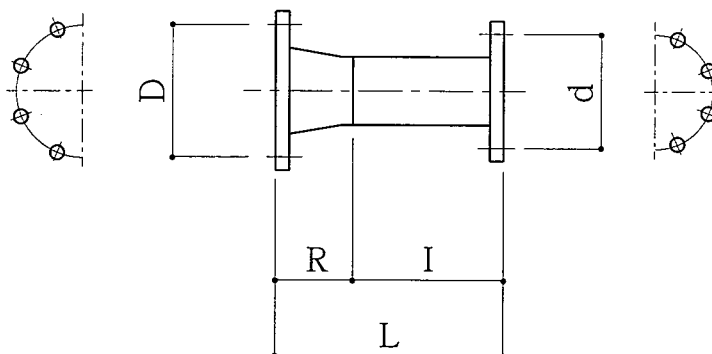
材 質	S U S 3 0 4
	S G P : タールエポ塗装
	S G P : 粉体塗装
	S G P : メッキ鋼管

* 65A以下はjis10K規格 80A以上はF12 (上水) 規格です。

呼び径		寸法	
D	d	L	I
200A	100A	400	230
	125A	400	230
	150A	500	250
	200A	500	250
250A	100A	460	250
	125A	460	250
	150A	460	250
	200A	560	260
	250A	560	260

呼び径		寸法	
D	d	L	I
300A	125A	480	280
	150A	480	280
	200A	660	300
	250A	660	300
	300A	660	300

2 F 片落管 - 1

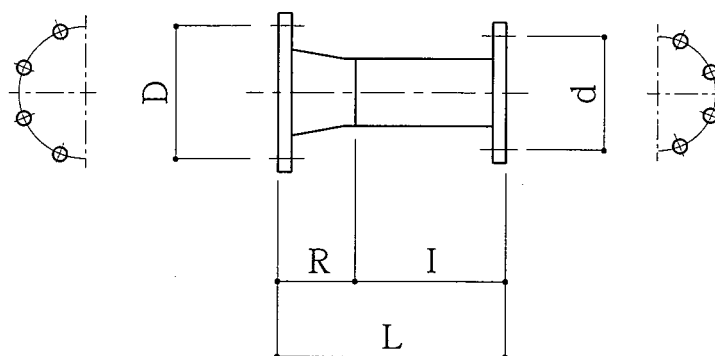


材 質	S U S 3 0 4
	S G P : タールエポ塗装
	S G P : 粉体塗装
	S G P : メッキ鋼管

* 65A以下はjis10K規格 80A以上はF12（上水）規格です。

呼び径		寸法		
D	d	R	I	L
50A	40A	76.2	173.8	250
65A	40A	88.9	161.1	250
	50A	88.9	161.1	250
80A	40A	88.9	161.1	250
	50A	88.9	161.1	250
	65A	88.9	161.1	250
100A	50A	101.6	198.4	300
	65A	101.6	198.4	300
	80A	101.6	198.4	300
125A	65A	127.0	173.0	300
	80A	127.0	173.0	300
	100A	127.0	173.0	300
150A	80A	139.7	160.3	300
	100A	139.7	160.3	300
	125A	139.7	160.3	300

2 F 片落管 - 2

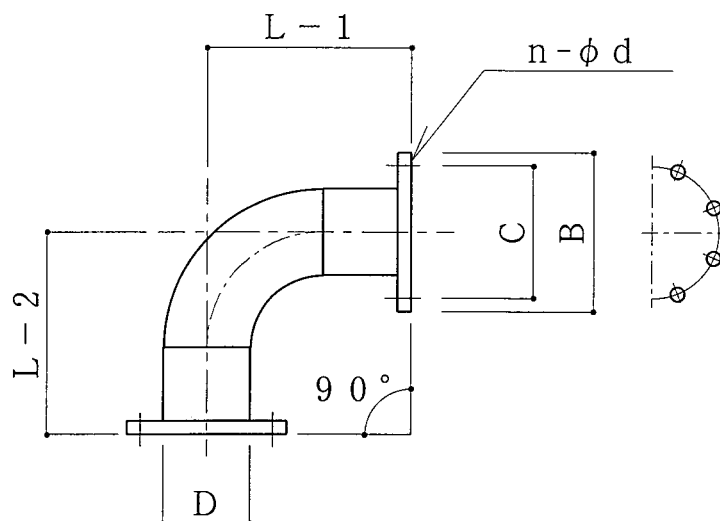


材 質	S U S 3 0 4
	S G P : タールエポ塗装
	S G P : 粉 体 塗 装
	S G P : メ ッ キ 鋼 管

* 65A以下はjis10K規格 80A以上はF12（上水）規格です。

呼び径		寸 法		
D	d	R	I	L
200A	100A	152.4	147.6	300
	125A	152.4	147.6	300
	150A	152.4	147.6	300
250A	125A	177.8	222.2	400
	150A	177.8	222.2	400
	200A	177.8	222.2	400
300A	150A	203.2	196.8	400
	200A	203.2	196.8	400
	250A	203.2	196.8	400

2 F 曲管 90°

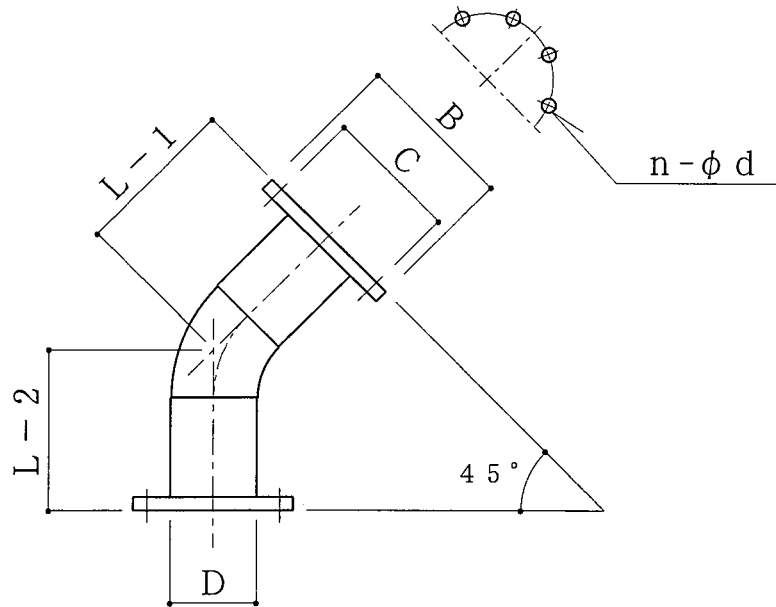


材 質	S U S 3 0 4
	S G P : タールエポ塗装
	S G P : 粉 体 塗 装
	S G P : メ ッ キ 鋼 管

* 65A以下はjis10K規格 80A以上はF12（上水）規格です。

呼び径	外径	寸 法		フランジ		
	D	L-1	L-2	B	C	n-φd
40A	48.6	120	120	140	105	4-19
50A	60.5	120	120	155	120	4-19
65A	76.3	200	200	175	140	4-19
80A	89.1	297	297	211	168	4-19
100A	114.3	297	297	238	195	4-19
125A	139.8	348	348	263	220	6-19
150A	165.2	348	348	290	247	6-19
200A	216.3	449	449	342	299	8-19
250A	267.4	450	450	410	360	8-23
300A	318.5	607	607	464	414	10-23

2F曲管45°

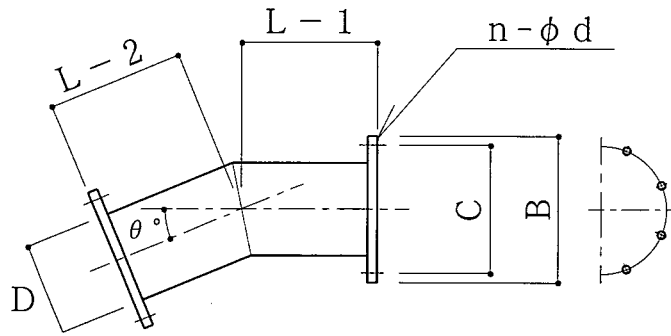


材 質	S U S 3 0 4
	SGP : タールエポ塗装
	SGP : 粉体塗装
	SGP : メッキ鋼管

* 65A以下はjis10K規格 80A以上はF12（上水）規格です。

呼び径	外径	寸法		フランジ		
	D	L-1	L-2	B	C	n-φd
40A	48.6	150	150	140	105	4-19
50A	60.5	150	150	155	120	4-19
65A	76.3	200	200	175	140	4-19
80A	89.1	213	213	211	168	4-19
100A	114.3	213	213	238	195	4-19
125A	139.8	254	254	263	220	6-19
150A	165.2	255	255	290	247	6-19
200A	216.3	298	298	342	299	8-19
250A	267.4	299	299	410	360	8-23
300A	318.5	347	347	464	414	10-23

2 F 曲管 1 1° 1/4 , 2 2° 1/2

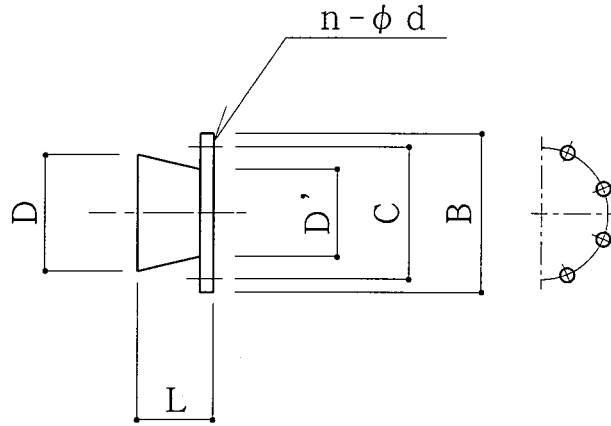


材 質	S U S 3 0 4
	S G P : タールエポ塗装
	S G P : 粉 体 塗 装
	S G P : メ ッ キ 鋼 管

* 65A以下はjis10K規格 80A以上はF12 (上水) 規格です。

呼び径	外径	寸 法		フランジ		
	D	L-1	L-2	B	C	n-φd
40A	48.6	150	150	140	105	4-19
50A	60.5	150	150	155	120	4-19
65A	76.3	150	150	175	140	4-19
80A	89.1	200	200	211	168	4-19
100A	114.3	200	200	238	195	4-19
125A	139.8	200	200	263	220	6-19
150A	165.2	200	200	290	247	6-19
200A	216.3	250	250	342	299	8-19
250A	267.4	250	250	410	360	8-23
300A	318.5	250	250	464	414	10-23

ラッパ口



材 質	S U S 3 0 4
	S G P : タールエポ塗装
	S G P : 粉体塗装
	S G P : メッキ鋼管

* 65A以下はjis10K規格 80A以上はF12 (上水) 規格です。

呼び径	外径	寸法	外径	フランジ		
	D	L	D'	B	C	n-φd
40A	48.6	70	90	140	105	4-19
50A	60.5	80	110	155	120	4-19
65A	76.3	80	110	175	140	4-19
80A	89.1	80	110	211	168	4-19
100A	114.3	100	160	238	195	4-19
125A	139.8	100	210	263	220	6-19
150A	165.2	130	260	290	247	6-19
200A	216.3	150	310	342	299	8-19
250A	267.4	200	350	410	360	8-23
300A	318.5	250	450	464	414	10-23